



NOUVEAUTÉ
produit spécial
ANTI-COVID

www.vialux.fr

HYGIAPHONE & CLOISON en verre Sécurité®

Protège les zones d'accueil
ou les espaces de travail



L'Hygiaphone en verre Sécurité® de chez VIALUX® a été conçu pour protéger des risques de contamination au COVID-19.

La vitre a la particularité d'être réversible (selon le sens de montage), ce qui lui confère deux usages possibles :

En position hygiaphone : protection du personnel d'accueil (comptoirs, guichets ...) avec une hauteur libre de 11 cm à la base pour l'échange de document, monnaie...

En position cloison : protection des collaborateurs dans les espaces de travail (bureaux, salles de réunion, tables communes) avec la vitre démarrant à ras du support.



MONTAGE & FIXATION FACILE

Verre à monter
sur pieds en inox brossé
(vis fournies).

FABRICATION FRANÇAISE

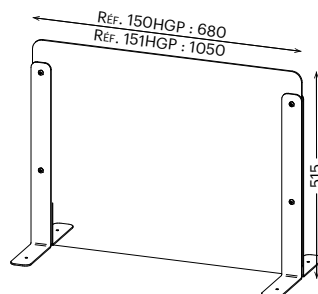
RÉSISTANT & FACILE À NETTOYER

Surface en verre
trempé Sécurité®
épaisseur 4 mm.

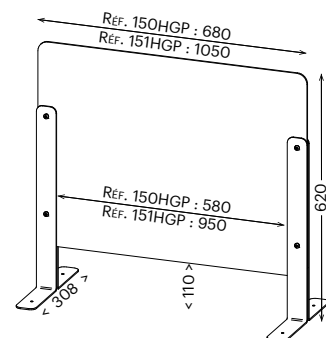
2 tailles différentes en fonction
de l'emplacement à équiper.

Petit modèle - lg 680 mm
Réf. 150HGP

Grand modèle - lg 1050 mm
Réf. 151HGP



Position **cloison**



Position **hygiaphone**